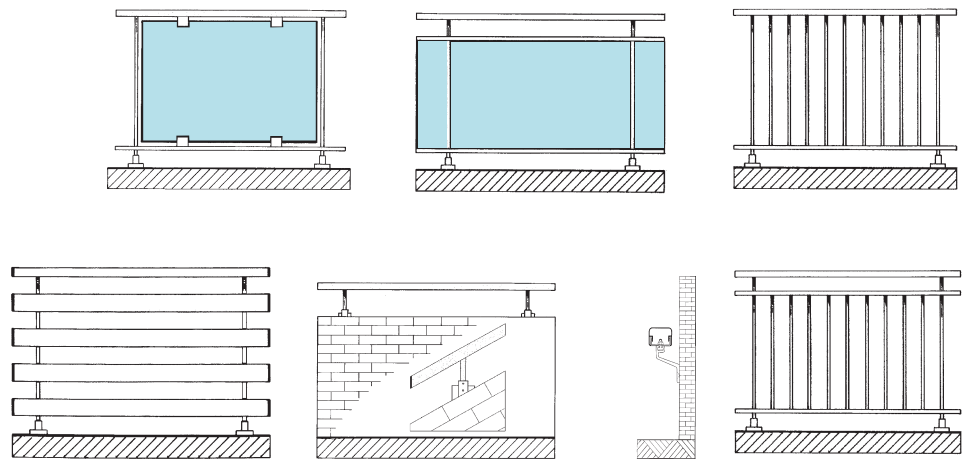




GIMENEZ GANGA®



GIMENEZ GANGA®



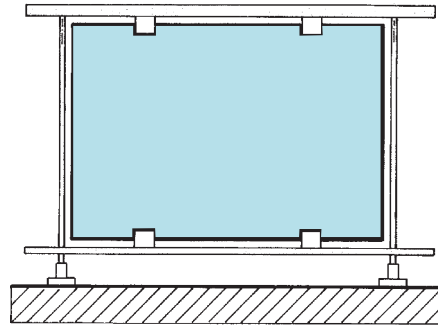
Barandilla de Aluminio Manual Técnico



Índice Modelos de Barandilla

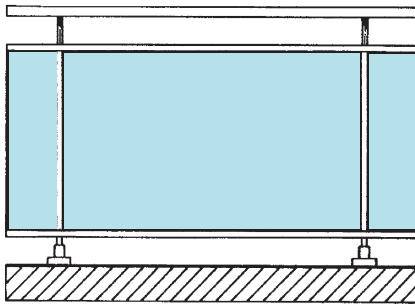
Modelo A

pag. 5



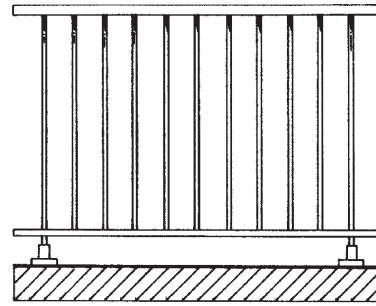
Modelo B

pag. 6



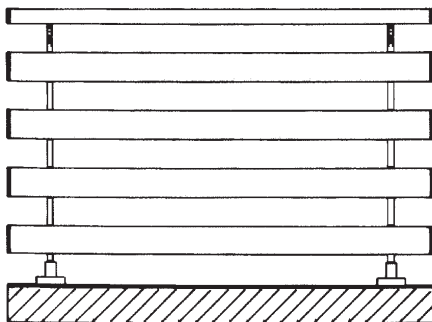
Modelo C

pag. 7



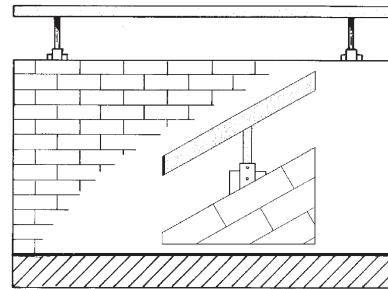
Modelo D

pag. 8



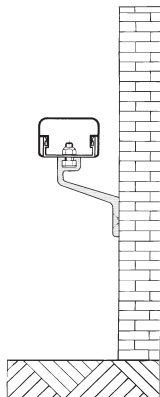
Modelo E

pag. 9



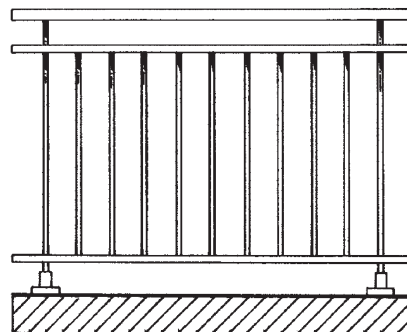
Modelo F

pag. 9



Modelo G

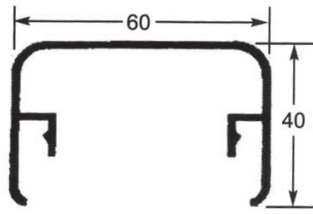
pag. 10





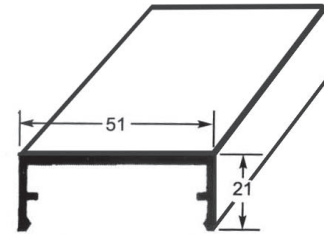
Índice de perfiles

Ref. 203



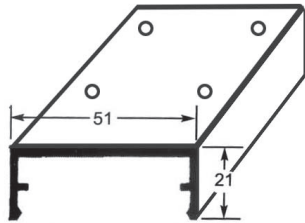
A B C D E F G

Ref. 208



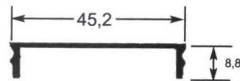
A B C D E F G

Ref. 208 T



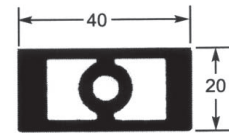
G

Ref. 204



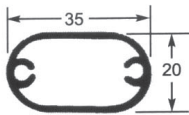
A C

Ref. 212



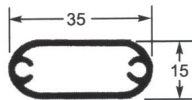
A B C D E G

Ref. 210



C

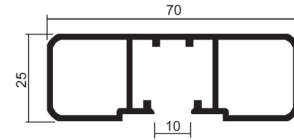
Ref. 211



Ref. 211

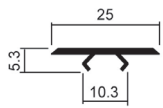
C

Ref. AD-1521



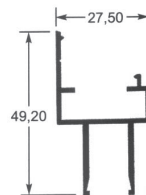
D

Ref. AD-1519



D

Ref. 8505



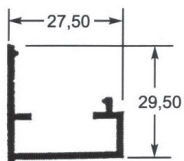
B

Ref. 8506



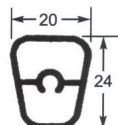
B G

Ref. 8504



G

Ref. 8508



G



Índice de accesorios

Ref. RA835



pag. 12

Ref. RA393



pag. 12

Ref. RA415



pag. 11

Ref. RA450



pag. 11

Ref. RA384



pag. 11

Ref. RA452



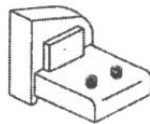
pag. 11

Ref. AD1294



pag. 8

**Ref. RA9886 derecha
Ref. RA9887 izquierda**



pag. 6, 10

Ref. RA389



pag. 11

Ref. RA718



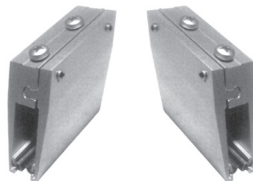
pag. 12

Ref. RA905



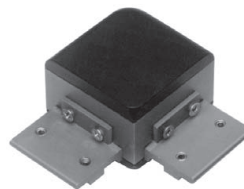
pag. 13

**Ref. RA915
derecha o izquierda**



pag. 13

Ref. RA824



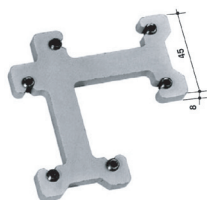
pag. 14

Ref. RA802



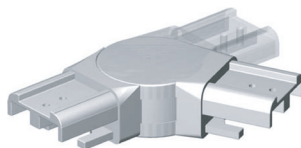
pag. 14

Ref. RA385



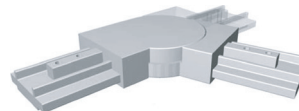
pag. 15

Ref. DVP203



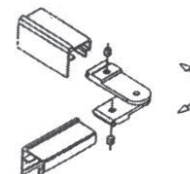
pag. 16

Ref. DVP208



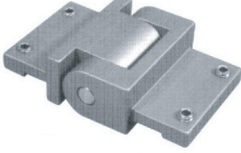
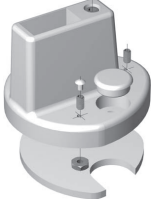



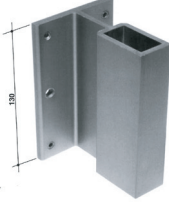

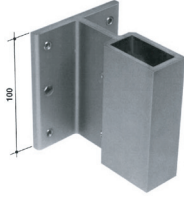
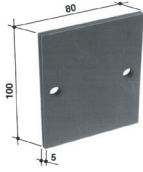
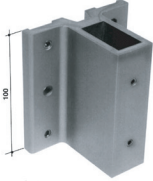
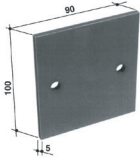



pag. 16

Ref. 9716





<p>Ref. RA390</p>  <p>pag. 15</p>	<p>Ref. RA391</p>  <p>pag. 15</p>	<p>Ref. RA879</p>  <p>pag. 17</p>	<p>Ref. RA880</p>  <p>pag. 17</p>
<p>Ref. BASE-REG-DVP</p>  <p>pag. 18</p>	<p>Ref. DVP305</p>  <p>pag. 18</p>	<p>Ref. RA633</p>  <p>pag. 19</p>	<p>Ref. RA686</p>  <p>pag. 19</p>
<p>Ref. RA761</p>  <p>pag. 20</p>	<p>Ref. RA764</p>  <p>pag. 21</p>	<p>Ref. RA762</p>  <p>pag. 20</p>	<p>Ref. RA765</p>  <p>pag. 21</p>
<p>Ref. RA763</p>  <p>pag. 20</p>	<p>Ref. RA766</p>  <p>pag. 21</p>	<p>Ref. RA592</p>  <p>pag. 20</p>	



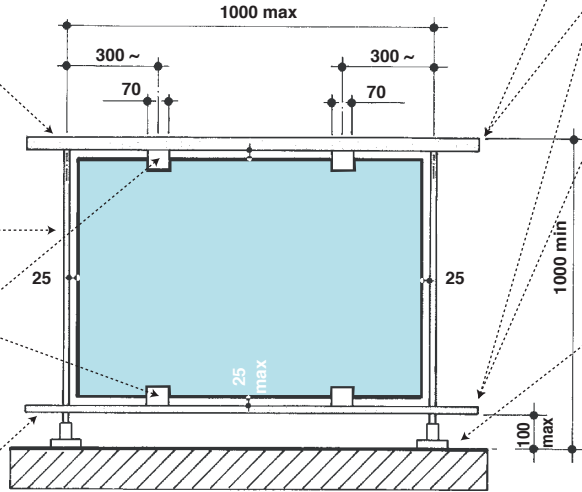
Modelo A Cristal con Pinzas

Perfil 203 Pasamanos + **Perfil 208 Base de aluminio**

Perfil 212 Poste vertical o montante

Pinza soporte cristal RA 905

Perfil 208 Base de aluminio + **Perfil 204 Tapa inferior**



Tapas Pasamanos 203

RA 450
Tapa lateral nylon

RA 415
Tapa lateral aluminio

RA 389
Anclaje lateral a muro

Tapas Perfil Base 208

RA 452
Tapa lateral nylon

RA 384
Tapa lateral aluminio

Opciones Anclaje

DVP 305 **DVP regulable**

RA 761 **RA 762** **RA 763**

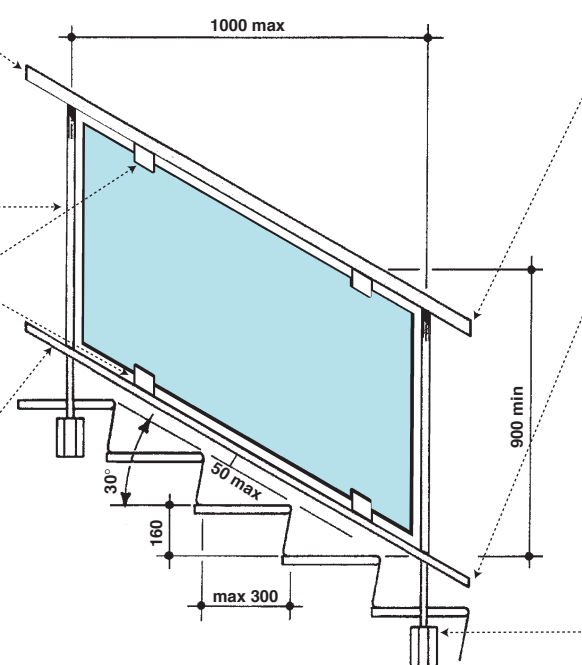
RA 592
Tapa para uso con RA761, RA762 y RA763

Perfil 203 Pasamanos + **Perfil 208 Base de aluminio**

Perfil 212 Poste vertical o montante

Pinza soporte cristal RA 915 derecha e izquierda

Perfil 208 Base de aluminio + **Perfil 204 Tapa inferior**



Tapas Pasamanos 203

RA 450
Tapa lateral nylon

RA 415
Tapa lateral aluminio

Tapas Perfil Base 208

RA 452
Tapa lateral nylon

RA 384
Tapa lateral aluminio

Opciones Anclaje

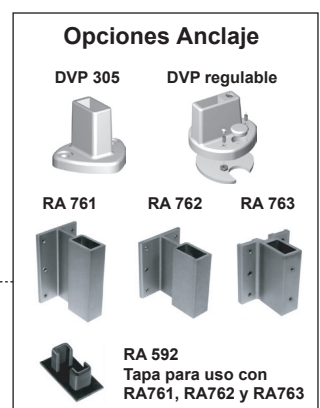
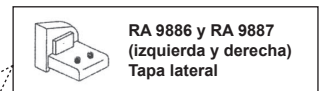
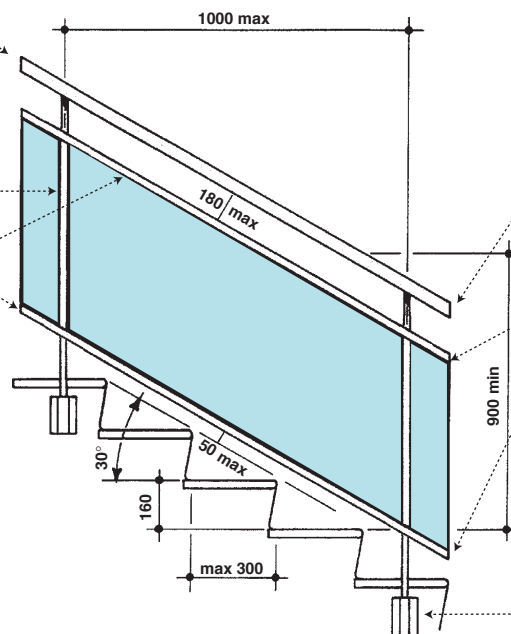
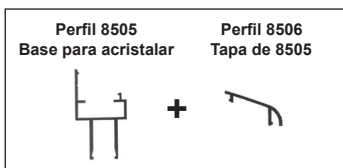
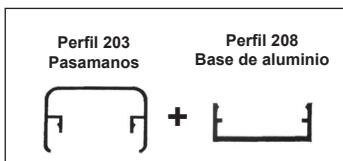
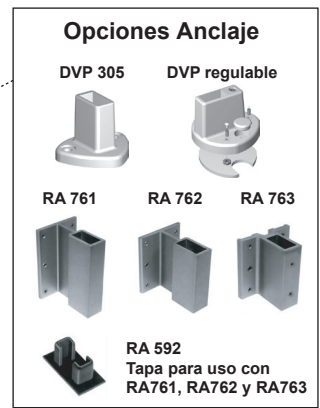
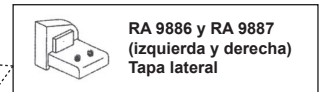
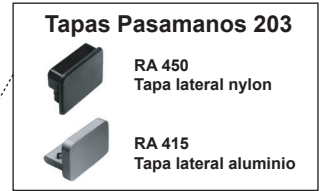
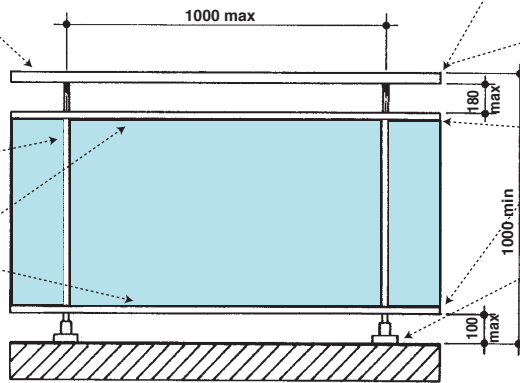
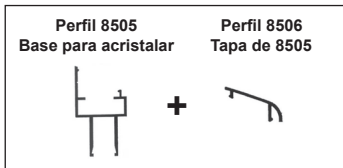
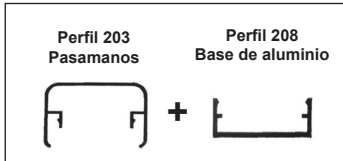
DVP 305 **DVP regulable**

RA 761 **RA 762** **RA 763**

RA 592
Tapa para uso con RA761, RA762 y RA763

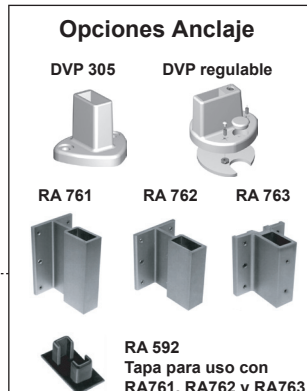
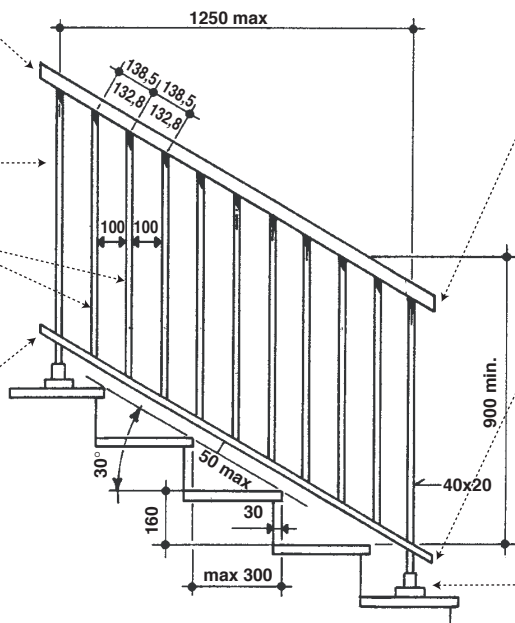
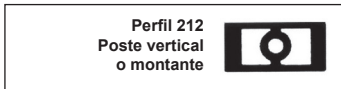
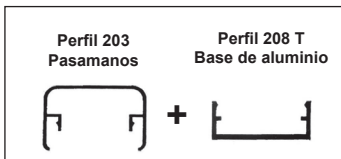
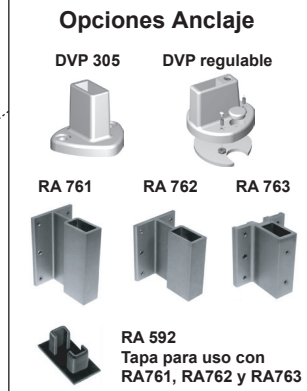
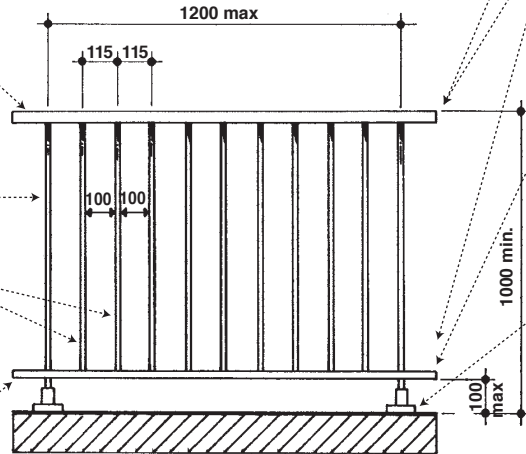
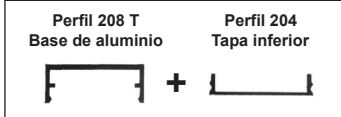
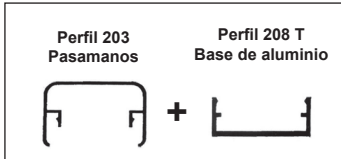


Modelo B Cristal con Perfil de Soporte



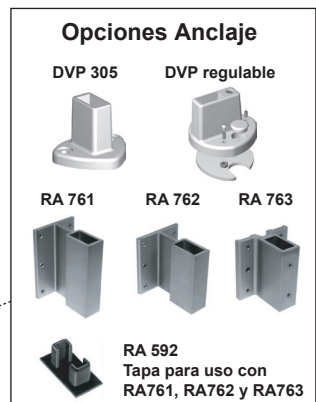
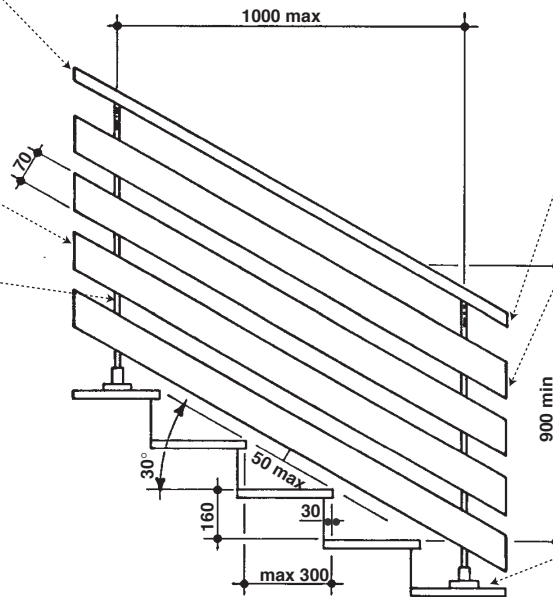
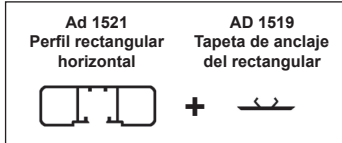
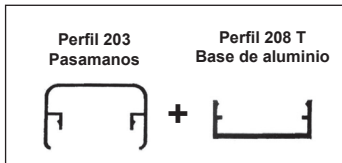
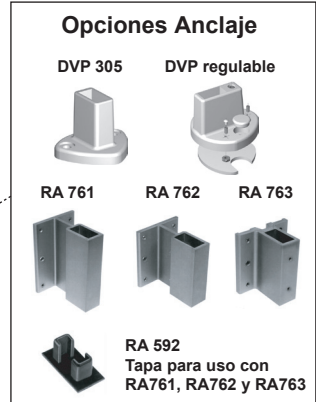
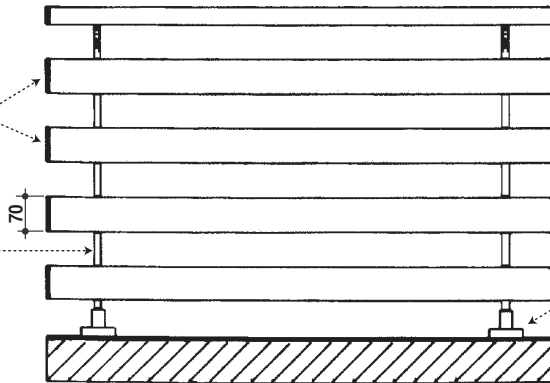
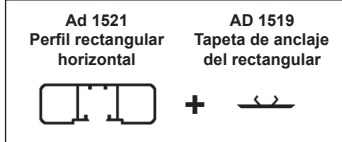
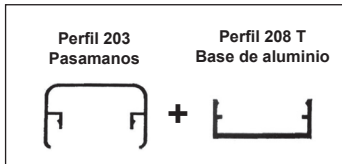


Modelo C Barrotillos Verticales



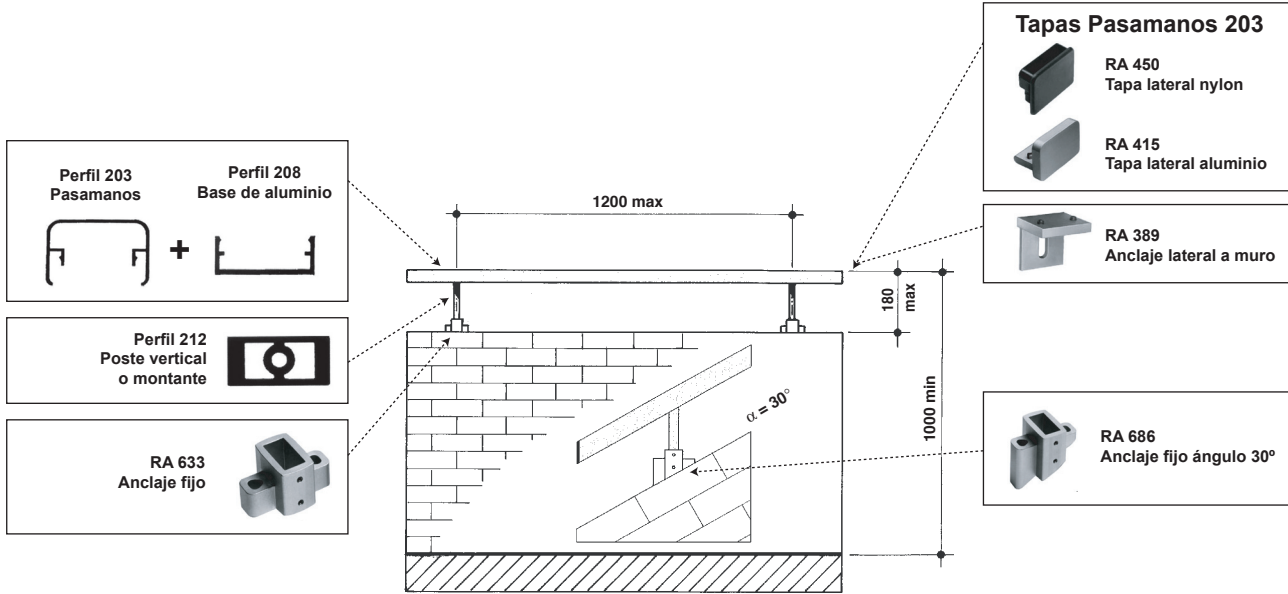


Modelo D Perfil Horizontal

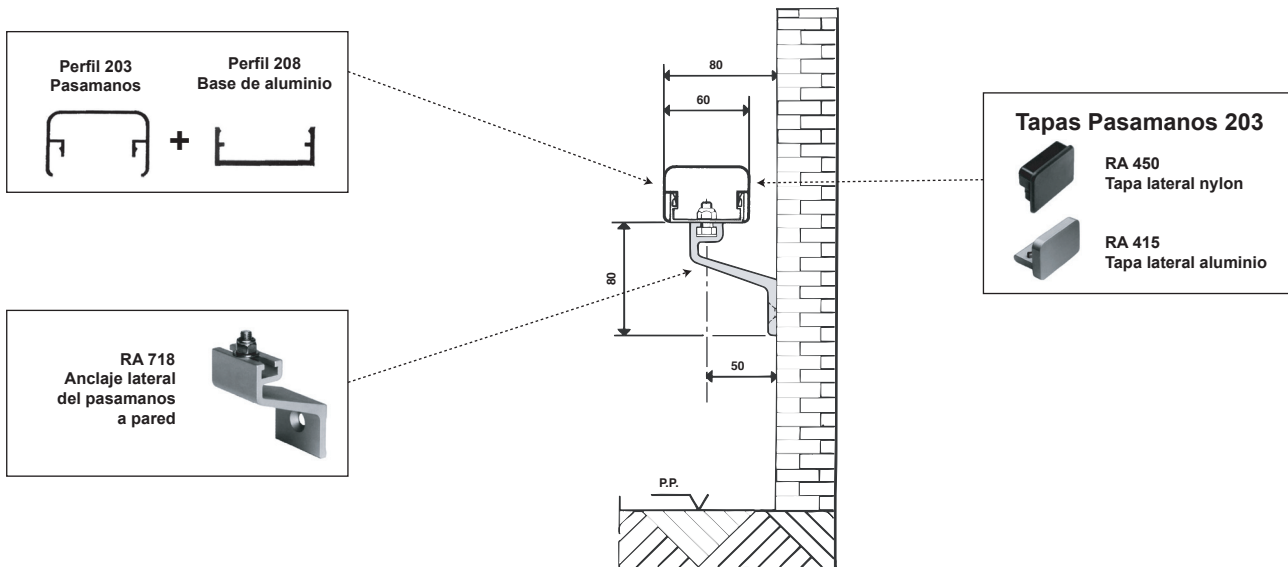




Modelo E Pasamanos sobre muro



Modelo F Pasamanos fijación lateral a muro





Modelo G Barrotillos Verticales

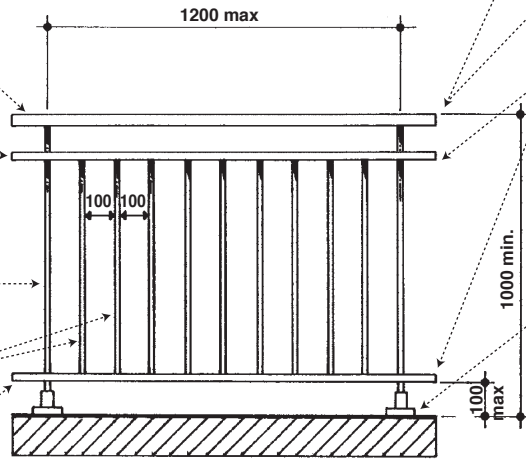
Perfil 203 Pasamanos + **Perfil 208 T Base de aluminio**

Perfil 8504 Base anclaje montante vertical + **Perfil 8506 Tapa**

Perfil 212 Poste vertical o montante

Perfil 8508 Barrotillo Modelo G

Perfil 8504 Base anclaje montante vertical + **Perfil 8506 Tapa**



Tapas Pasamanos 203

- RA 450 Tapa lateral nylon
- RA 415 Tapa lateral aluminio

RA 389 Anclaje lateral a muro

RA 9886 / 9887 Tapa lateral der./izq.

Opciones Anclaje

- DVP 305
- DVP regulable
- RA 761
- RA 762
- RA 763
- RA 592 Tapa para uso con RA761, RA762 y RA763

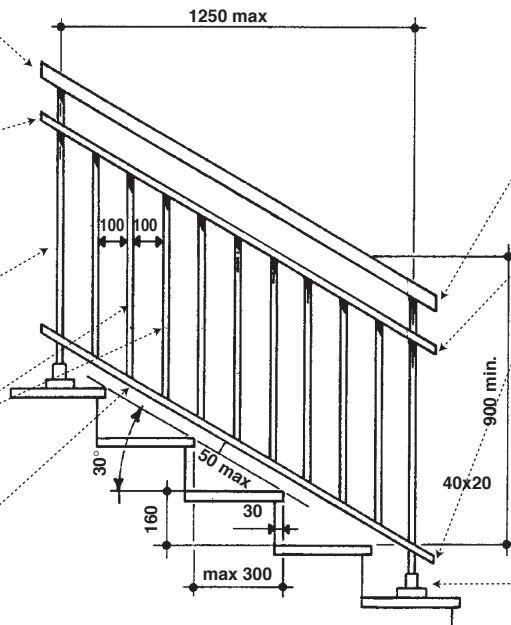
Perfil 203 Pasamanos + **Perfil 208 T Base de aluminio**

Perfil 8504 Base anclaje montante vertical + **Perfil 8506 Tapa**

Perfil 212 Poste vertical o montante

Perfil 8508 Barrotillo Modelo G

Perfil 8504 Base anclaje montante vertical + **Perfil 8506 Tapa**



Tapas Pasamanos 203

- RA 450 Tapa lateral nylon
- RA 415 Tapa lateral aluminio

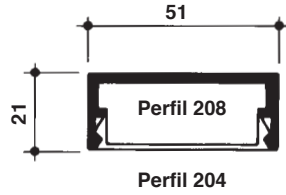
RA 9886 / 9887 Tapa lateral der./izq.

Opciones Anclaje

- DVP 305
- DVP regulable
- RA 761
- RA 762
- RA 763
- RA 592 Tapa para uso con RA761, RA762 y RA763



Modelos **A** **C**



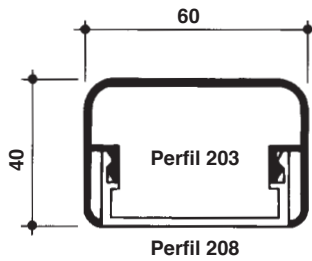
RA452 Tapa lateral de nylon para el perfil 208

RA384 Tapa lateral de aluminio para el perfil 208
tornillos en acero inoxidable

RA452

RA384

Modelos **A** **B** **C** **D** **E** **F** **G**



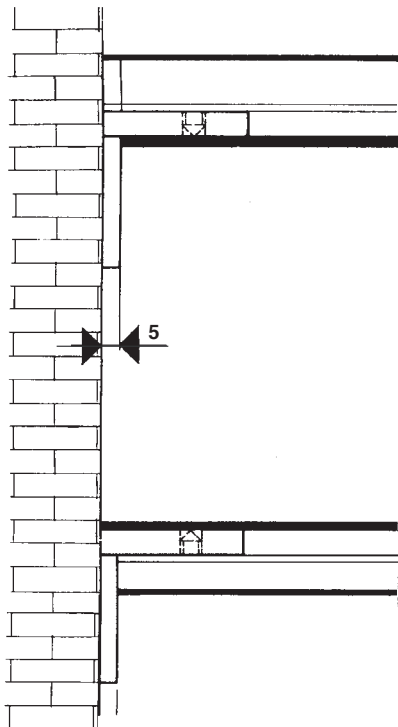
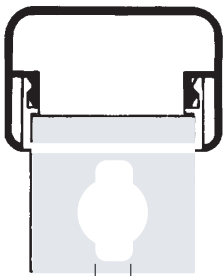
RA450 Tapa lateral de nylon para el pasamanos 203

RA415 Tapa lateral de aluminio para el pasamanos 203
tornillos en acero inoxidable

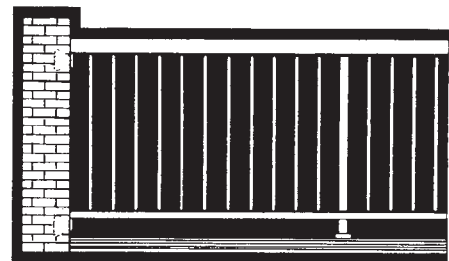
RA450

RA415

Modelos **A** **B** **C** **D** **E** **F** **G**



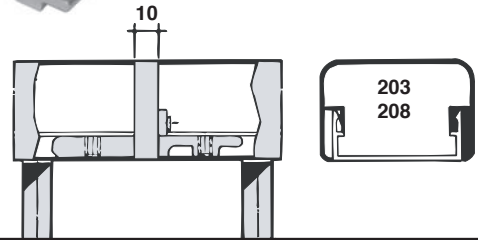
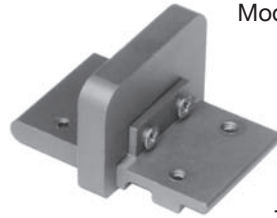
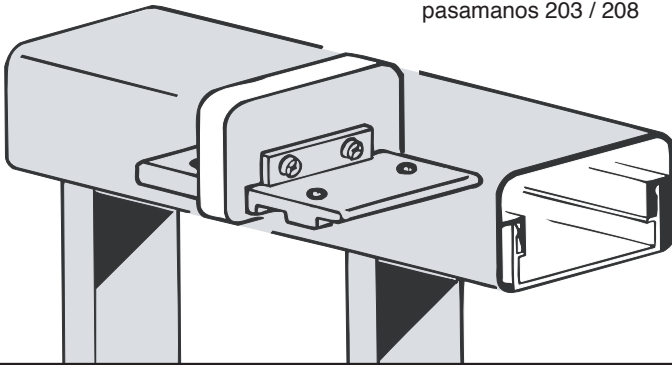
RA389
Terminal de fijación lateral al muro en aluminio
tornillos en acero inoxidable.



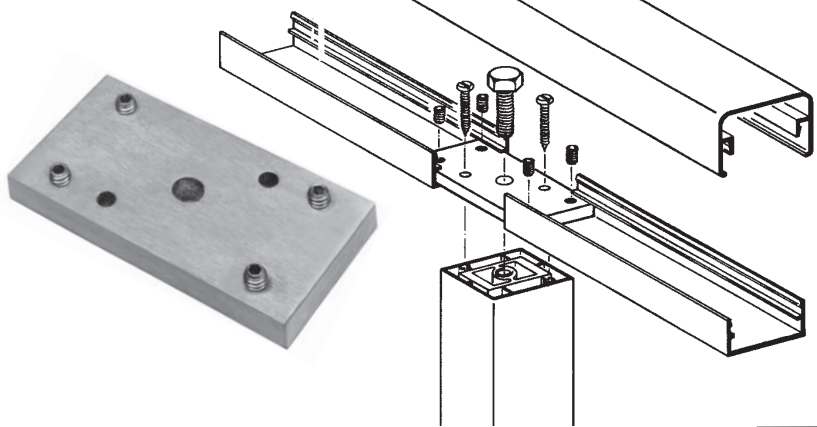
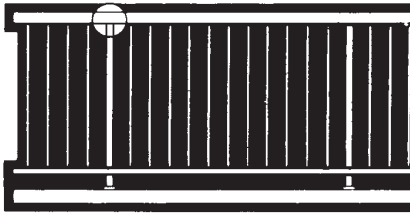


RA835
Pieza unión del pasamanos 203 / 208

Modelos **A B C D E F G**



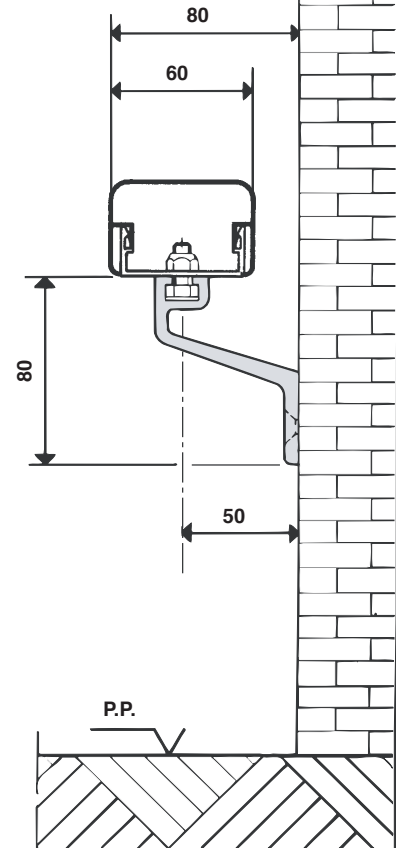
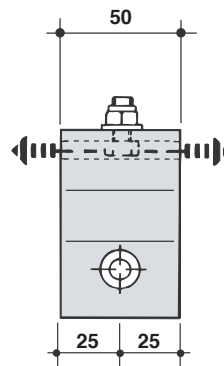
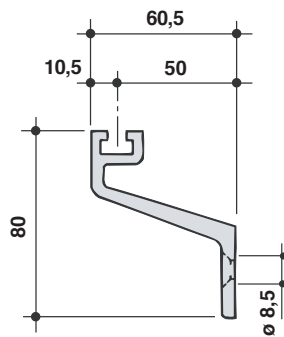
RA393
Pieza unión interna del perfil 208



Modelo **F**

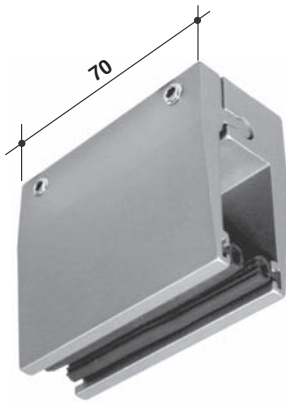
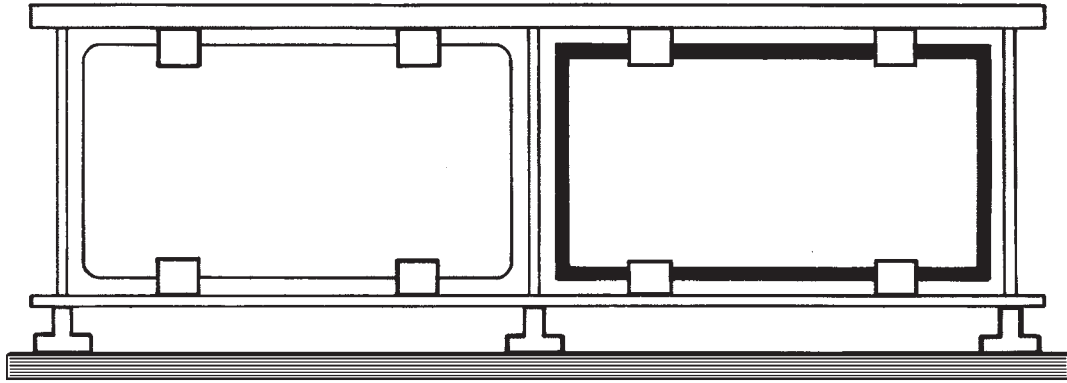


RA718
Anclaje lateral del pasamanos a muro en aluminio



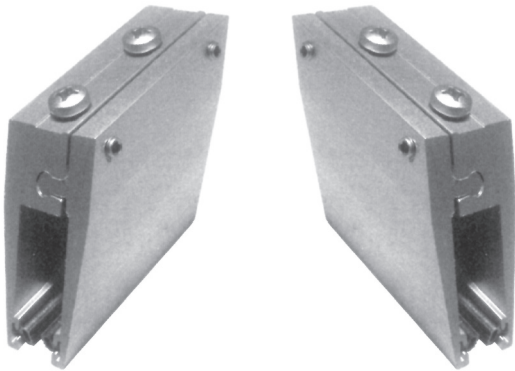
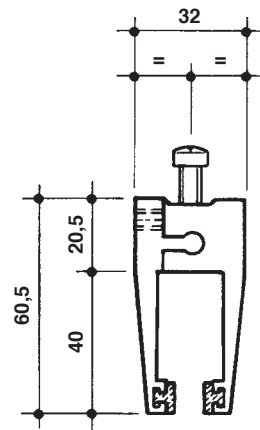
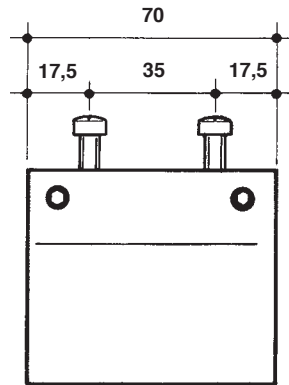


Modelo **A**



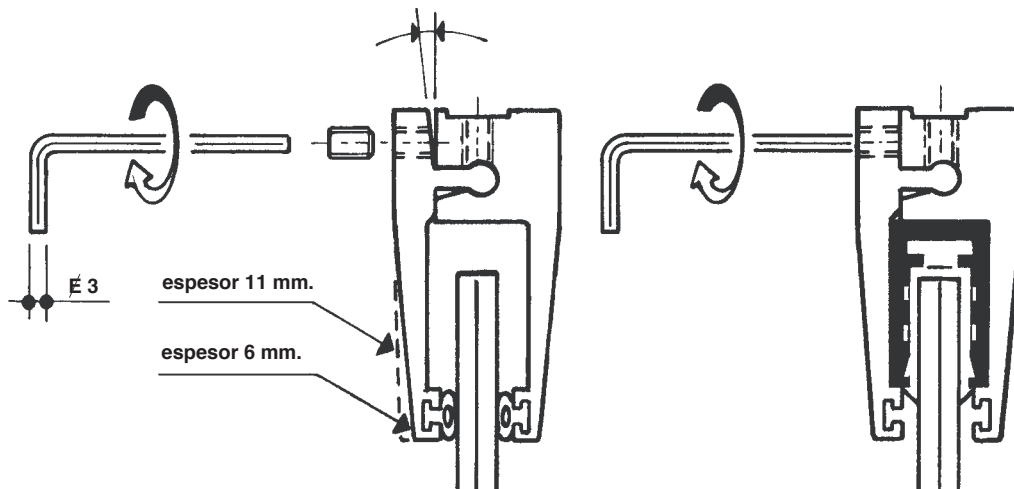
RA905

Soporte o pinza para cristal o panel de espesor de 6 a 11 mm.



RA915 Derecha ó Izquierda

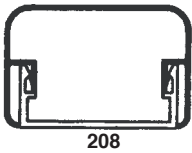
Soporte o pinza para cristal o panel de espesor de 6 a 11 mm. con inclinación 30°





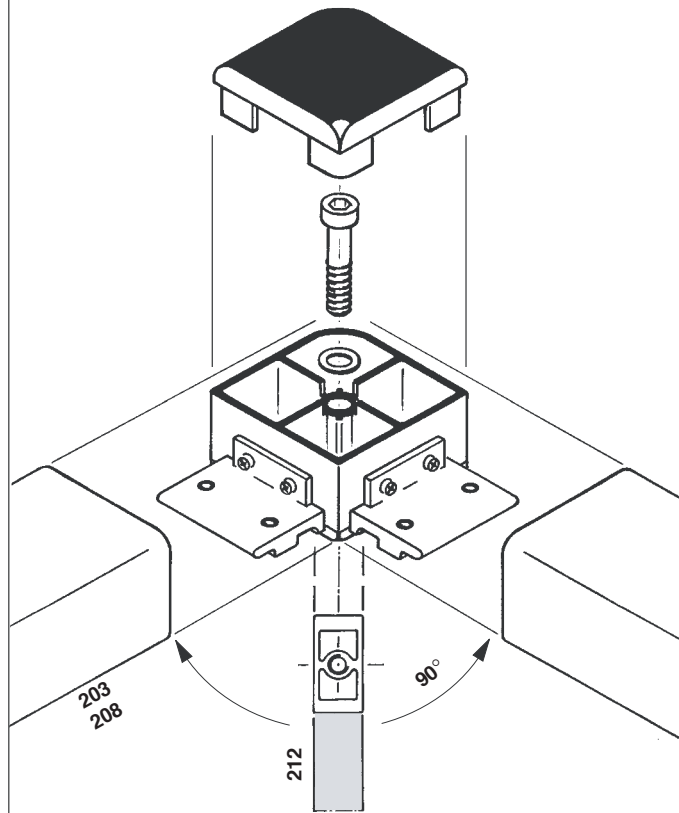
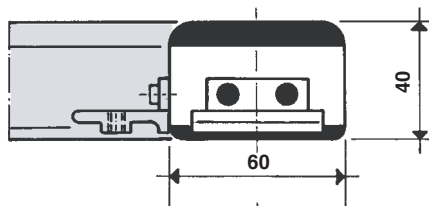
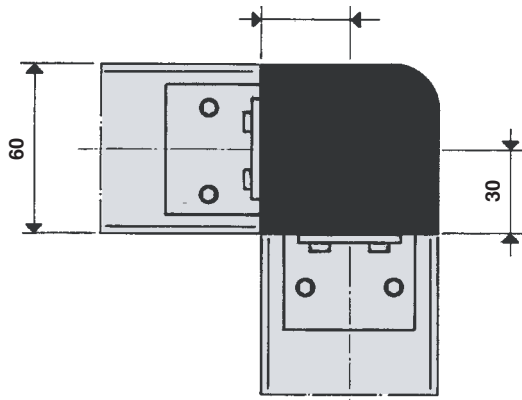
203

Modelos **A B C D E F G**



RA824

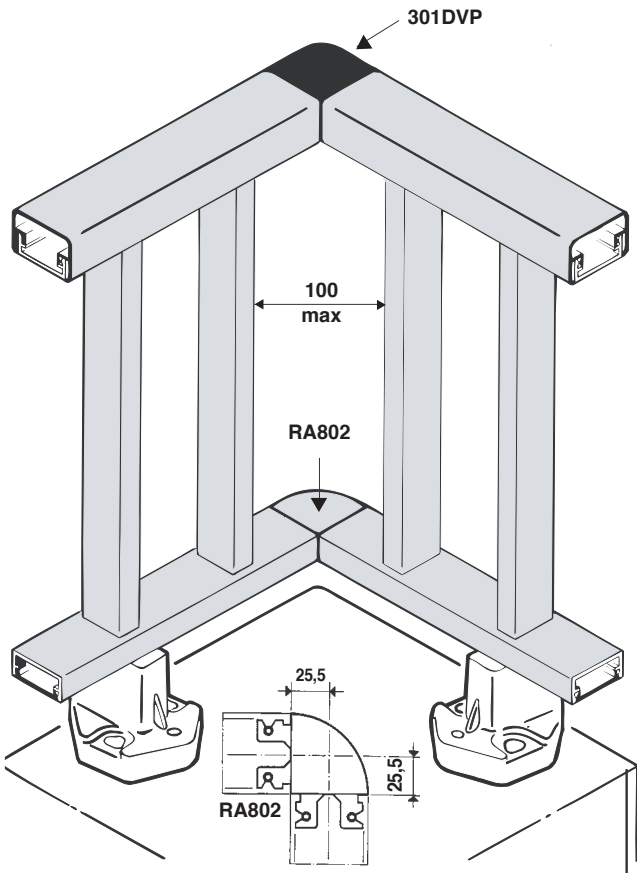
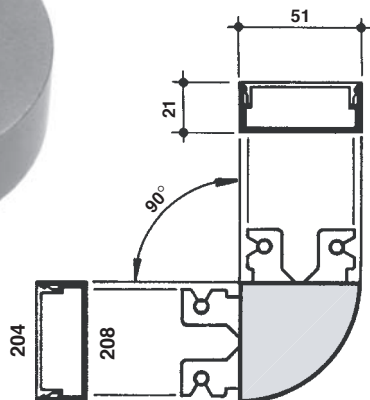
Angulo externo unión 90°



Modelos **A B C D E F G**

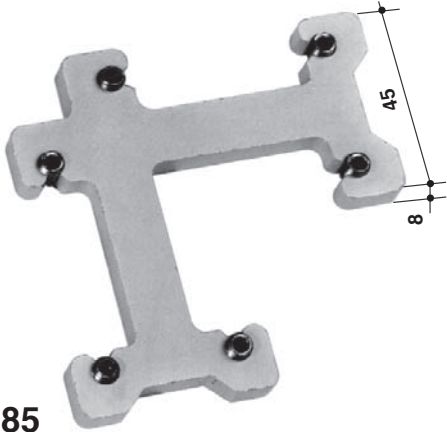
RA802

Angulo unión 90° del perfil interior 208

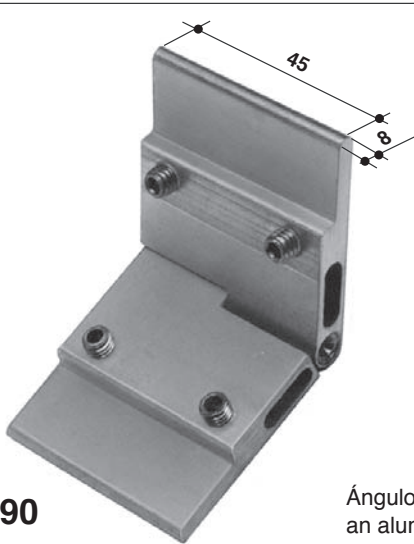
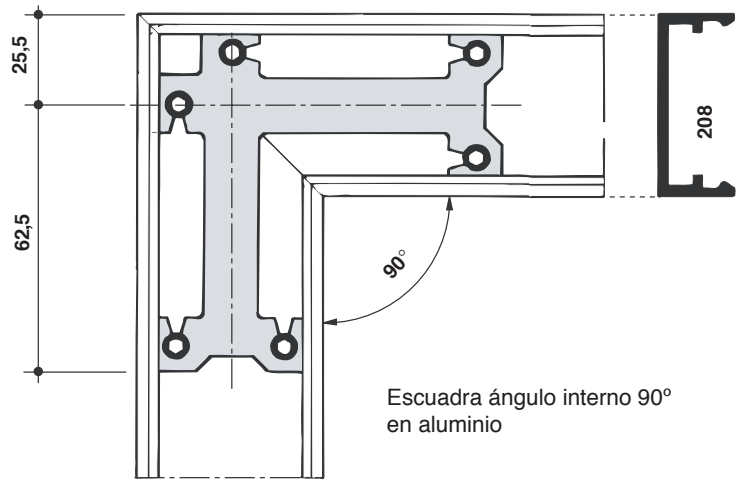




Modelos **A B C D E F G**

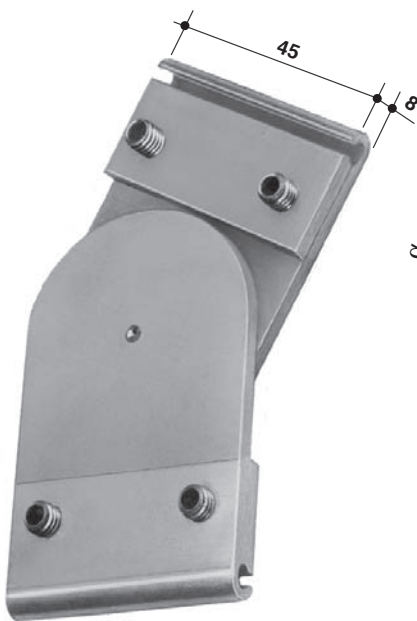
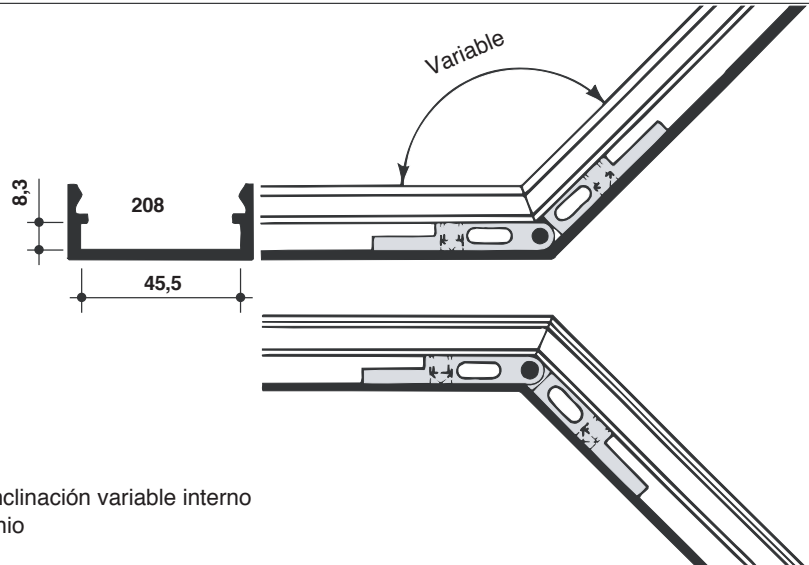


RA385



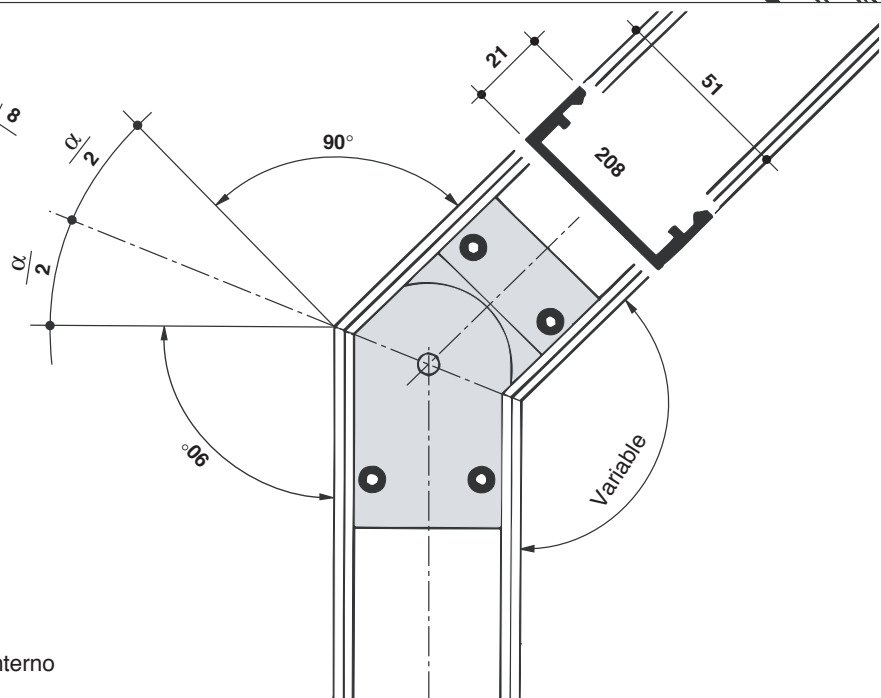
RA390

Ángulo inclinación variable interno an aluminio



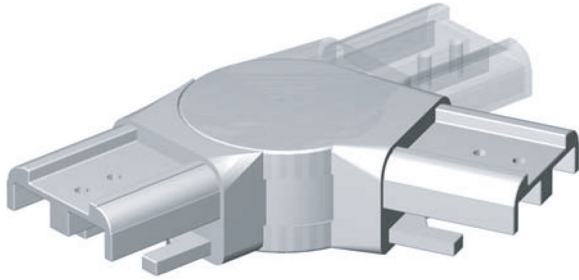
RA391

Escuadra ángulo variable interno en aluminio



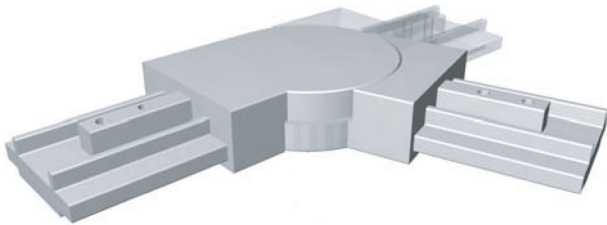


Modelos **A B C D E F G**



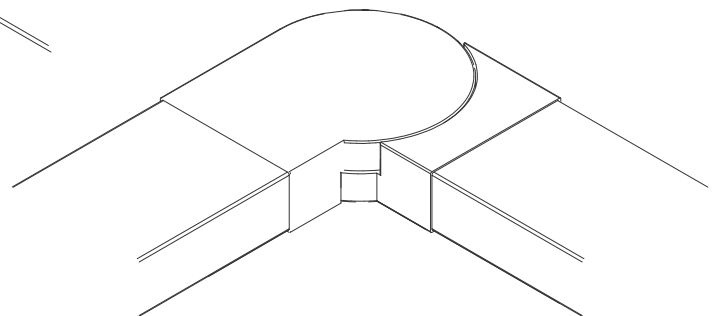
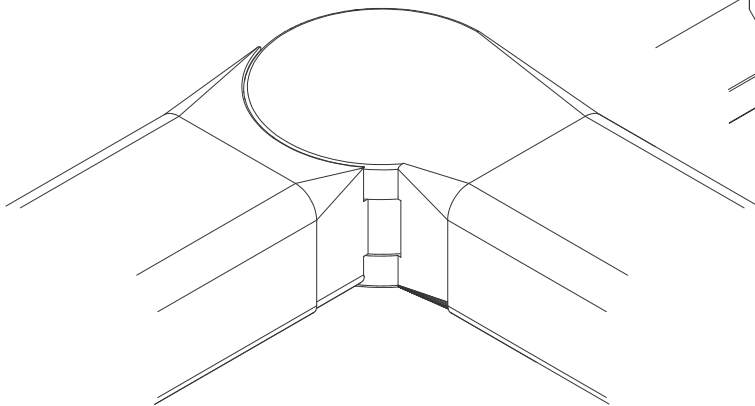
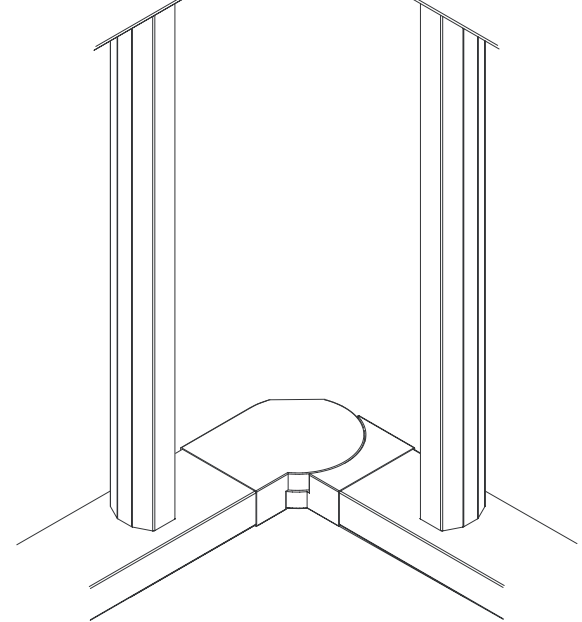
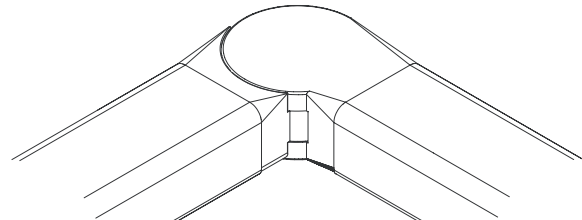
DVP203

Ángulo externo regulable para pasamanos 203



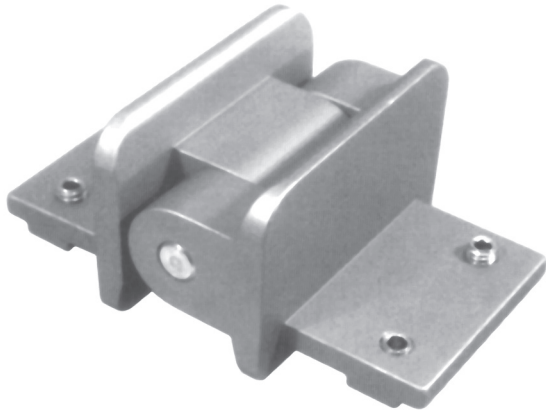
DVP208

Ángulo externo regulable para perfil 208



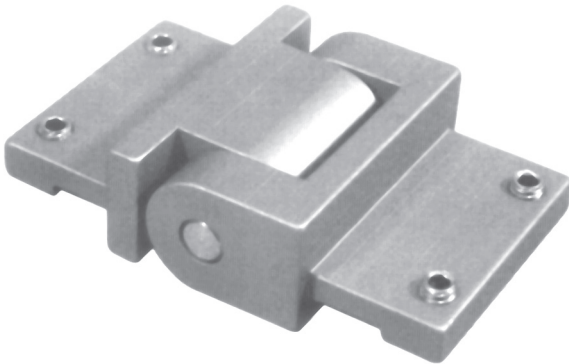


Modelos **A B C D E F G**



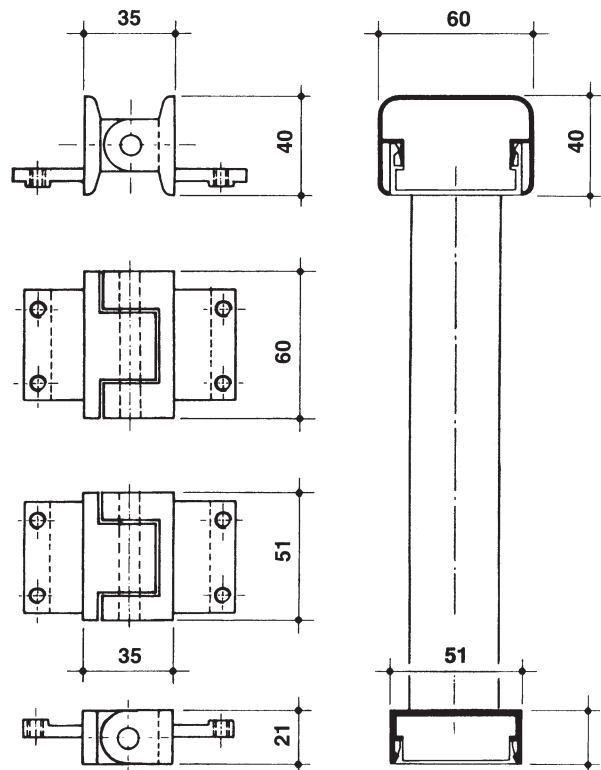
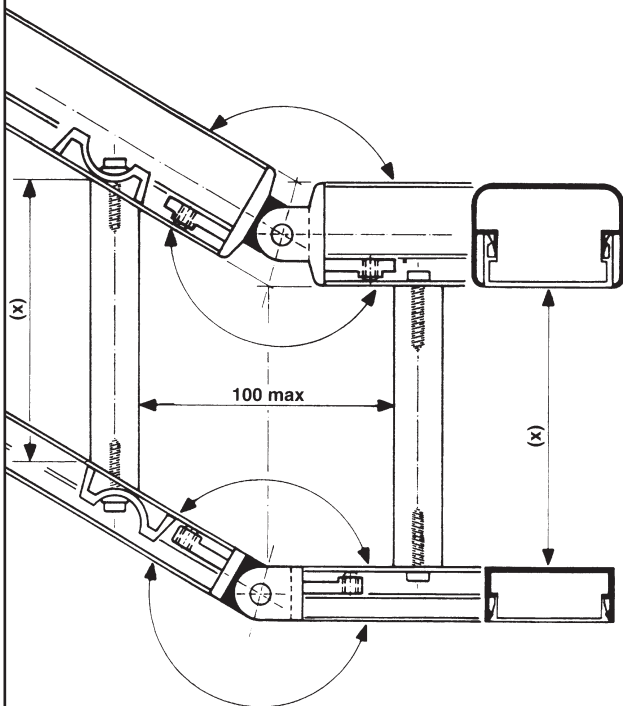
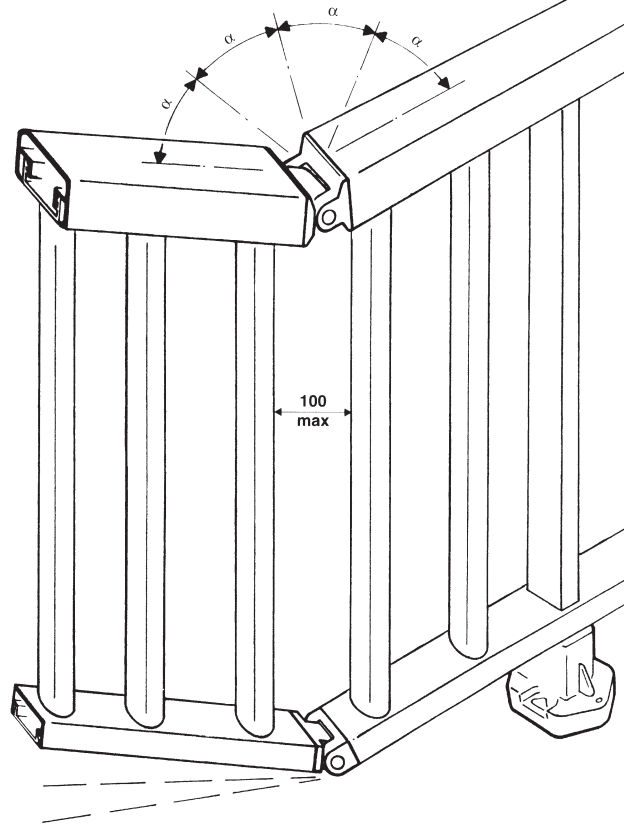
RA879

Ángulo inclinación variable externo para pasamanos 203



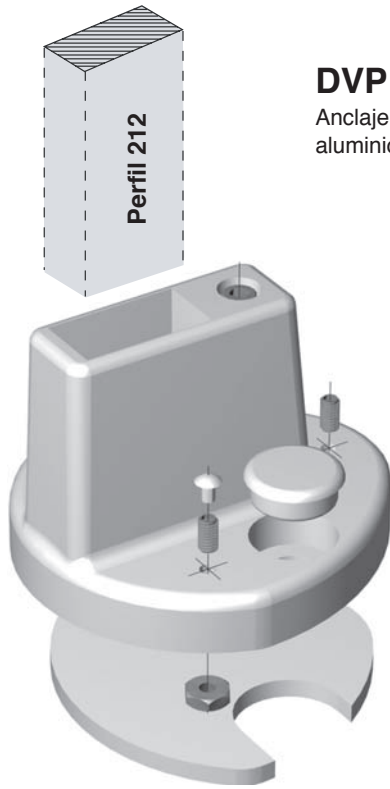
RA880

Ángulo inclinación variable externo para perfil 208

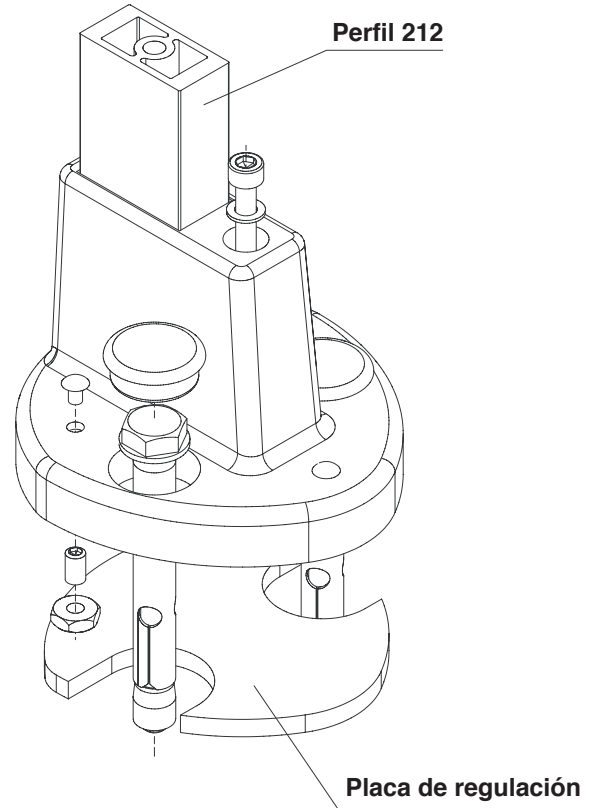




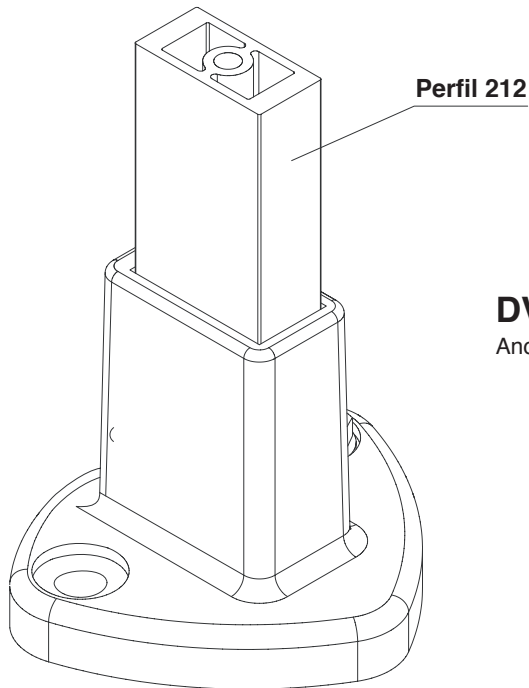
Modelos **A B C D G**



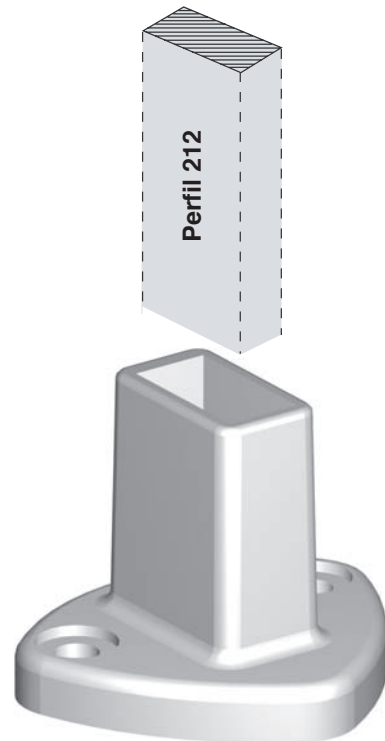
DVP regulable
Anclaje regulable a piso en aluminio



Modelos **A B C D G**



DVP 305
Anclaje fijo a piso

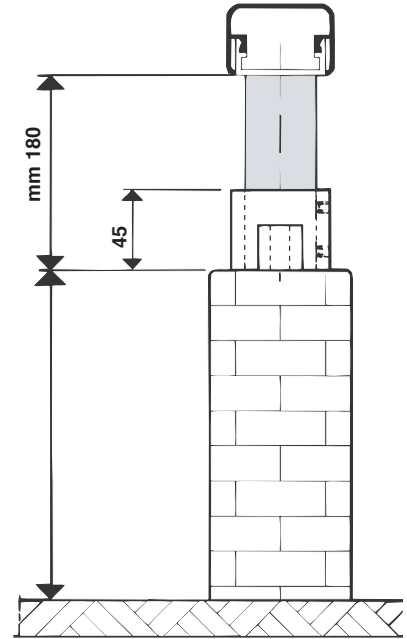
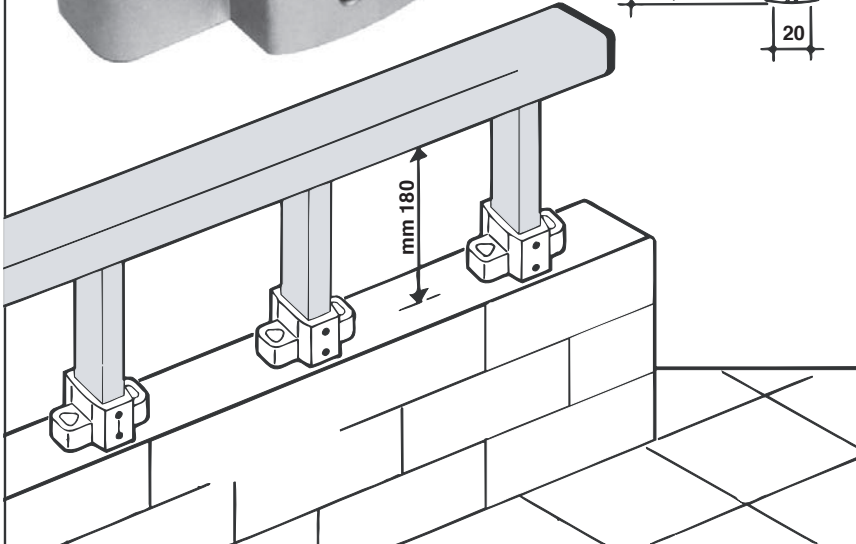
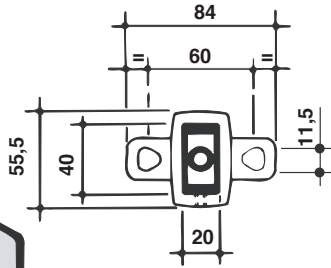
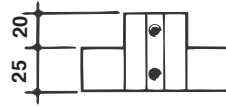
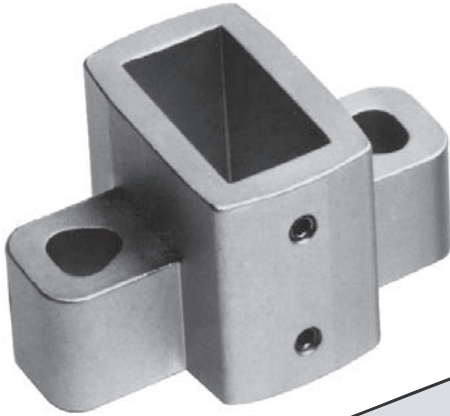




Modelo **E**

RA633

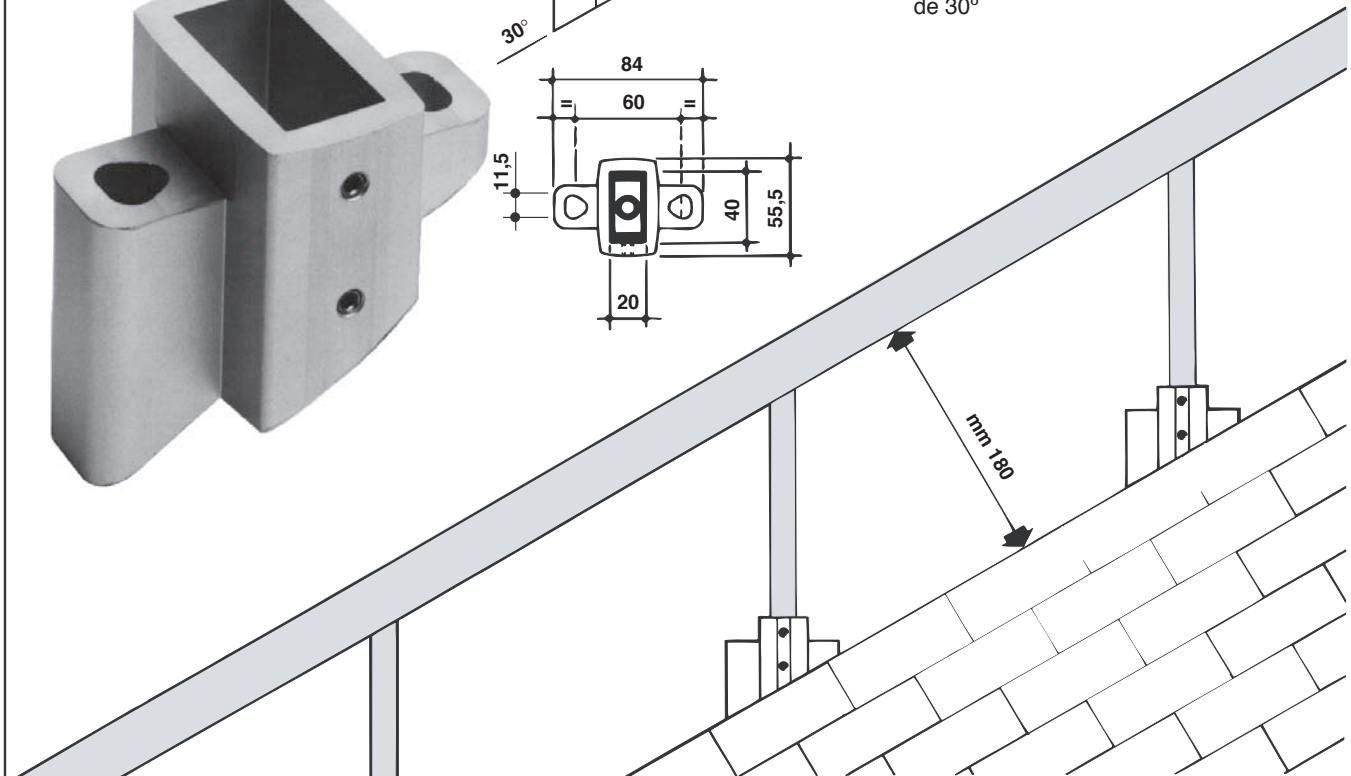
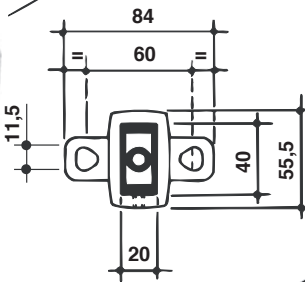
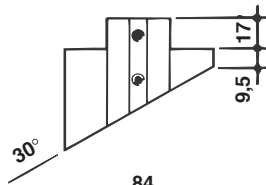
Anclaje sobre muro para pasamanos



Modelo **E**

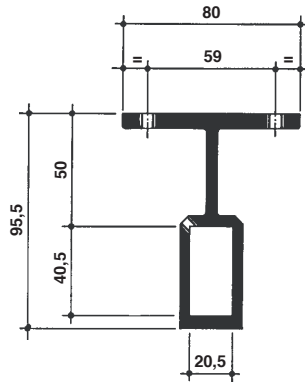
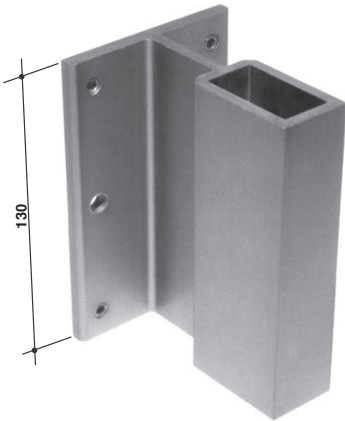
RA686

Anclaje sobre muro para pasamanos con inclinación de 30°



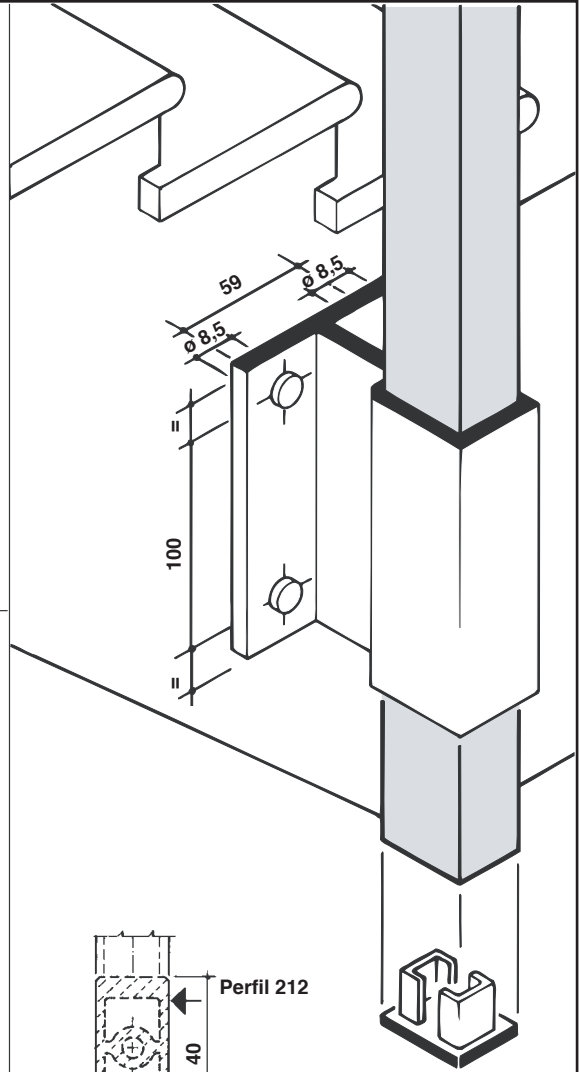


Modelos **A B C D G**

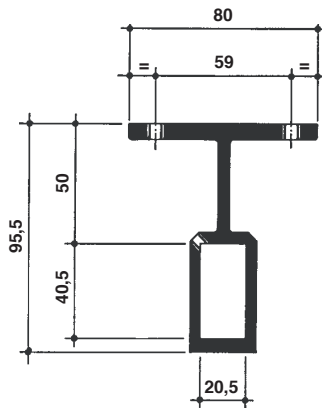
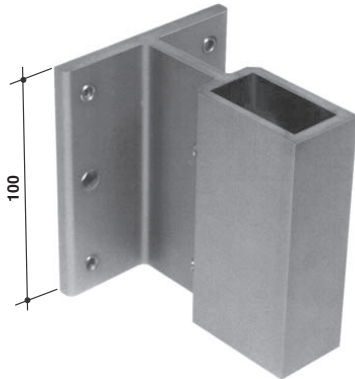


RA761

Anclaje exterior en aluminio



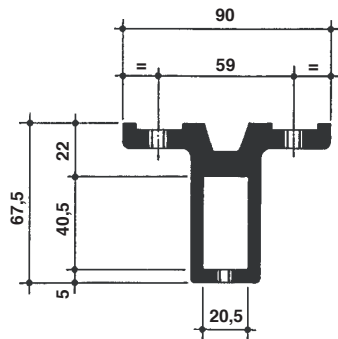
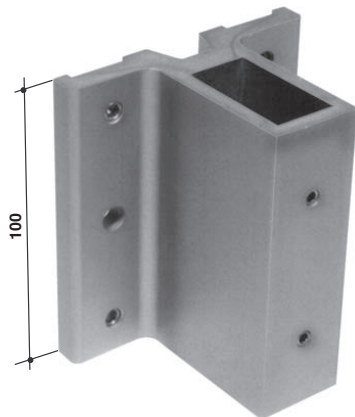
Modelos **A B C D G**



RA762

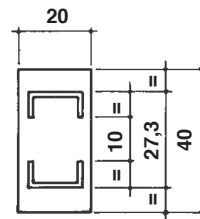
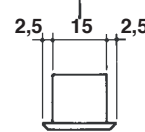
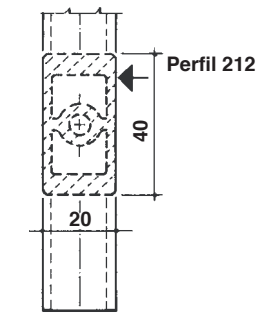
Anclaje exterior en aluminio

Modelos **A B C D G**



RA763

Anclaje exterior en aluminio



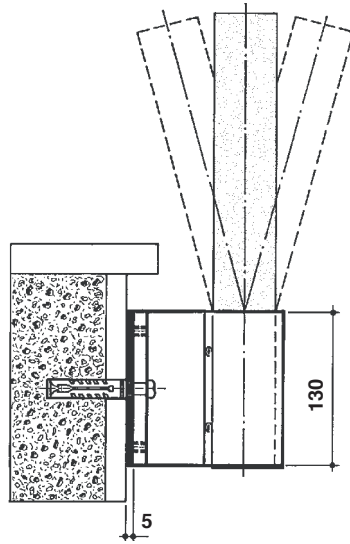
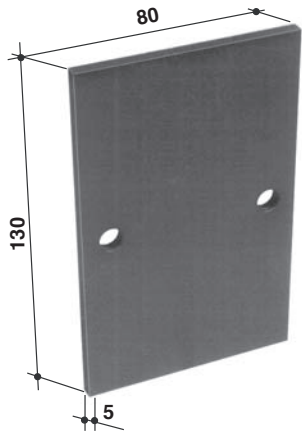
RA592

Tapa de nylon para perfil 212 al utilizar con anclajes exteriores

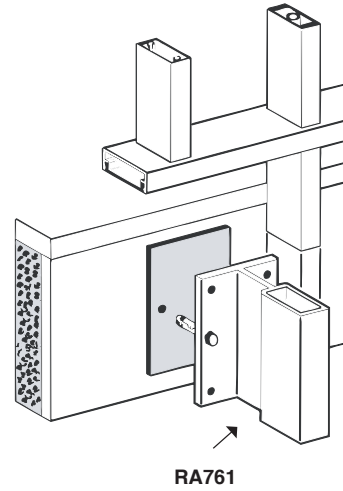


RA764

Placa de fijación con regulación para anclaje RA761

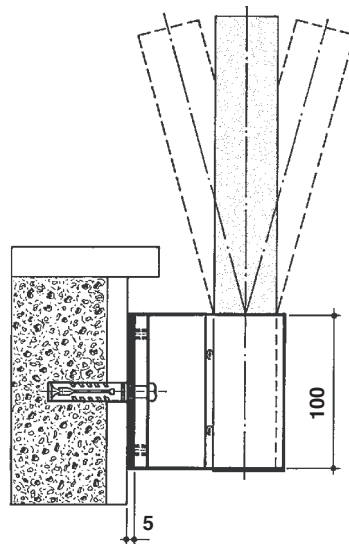
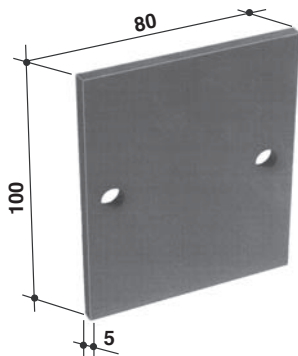


Modelos **A B C D G**

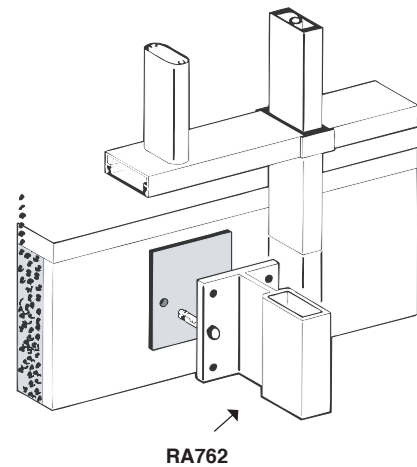


RA765

Placa de fijación con regulación para anclaje RA762

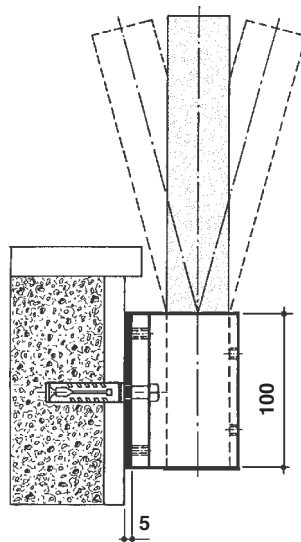
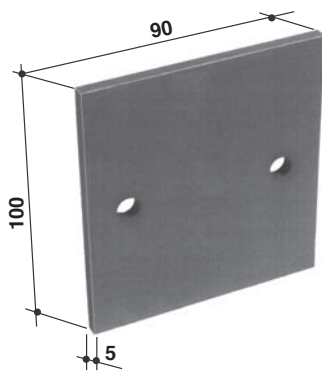


Modelos **A B C D G**



RA766

Placa de fijación con regulación para anclaje RA763



Modelos **A B C D G**

